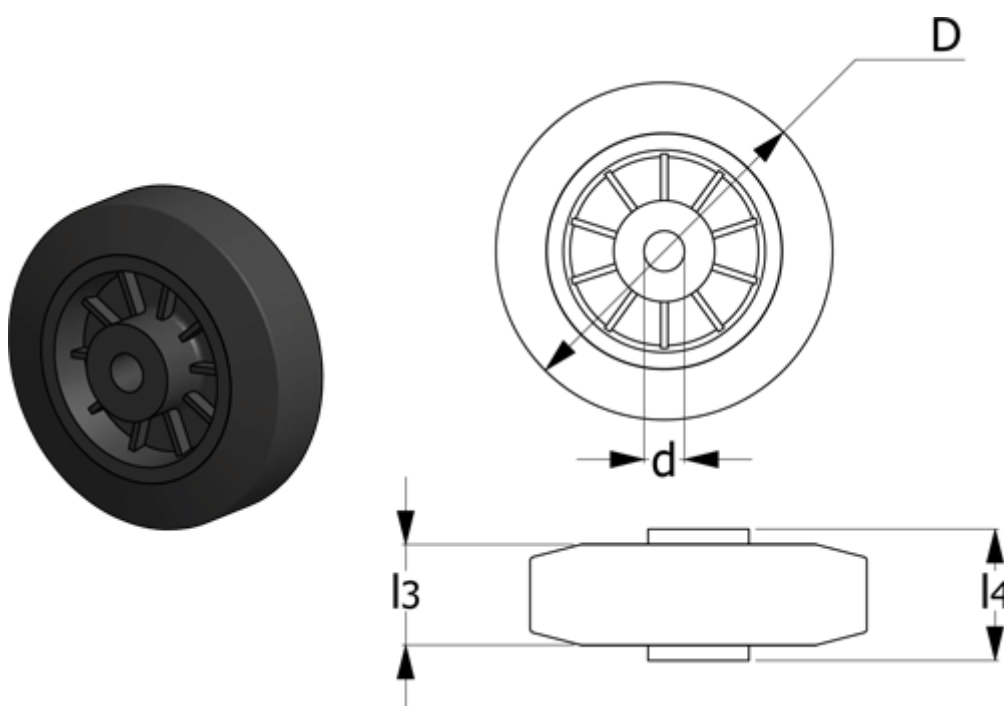


Varenummer: 2314449518
Beskrivelse: E+G gummi hjul 449518
RE.E2-180-RBL Løst hjul

Mål



d	= 20
D	= 180
Dynamisk belastning (N)	= 1800
g	= 1020
Kode	= 449518
l3	= 45
l4	= 59
Max. statisk belastning (N)	= 3500

Rullemodstand (N)	= 1300
Type	= RE.E2-180-RBL